

DIAGRAMA DE COMANDO RELÉ SUPERVISÓRIO TRIF. URPE-7104T ON-BOARD AO DISJUNTOR GERAL

- LEGENDA**
- BF - BOBINA DE FECHAMENTO
  - BA - BOBINA DE ABERTURA
  - M1 - MOTOR CARREGAMENTO DE MOLA
  - BT - BOBINA DE TRIP
  - S0 - BOTÃO LIGA
  - S1 - MICRO FIM DE CURSO DA MOLA
  - S2 - BOTÃO DESLIGA
  - S3 - REGISTRO DE CORRENTE
  - BL - BOBINA DE BLOQUEIO, (subtensão de comando)
- NOTAS**
- 1 - PARA REALIZAR TESTE DA FONTE CAPACITIVA, MA PRESSIONADO O BOTÃO "M" DO RELE ATÉ O FII TESTE, OU SEJA, ATÉ O LED TESTE SE APAGAR COMPLETO.
  - 2 - NO-BREAK COM CHAVEAMENTO AUTOMÁTICO DE AUXILIAR CA" PARA "INVERSOR + BATERIA".
  - 3 - RELÉ COM FONTE CAPACITIVA E TRIP CAPACITIVO PORADOS.

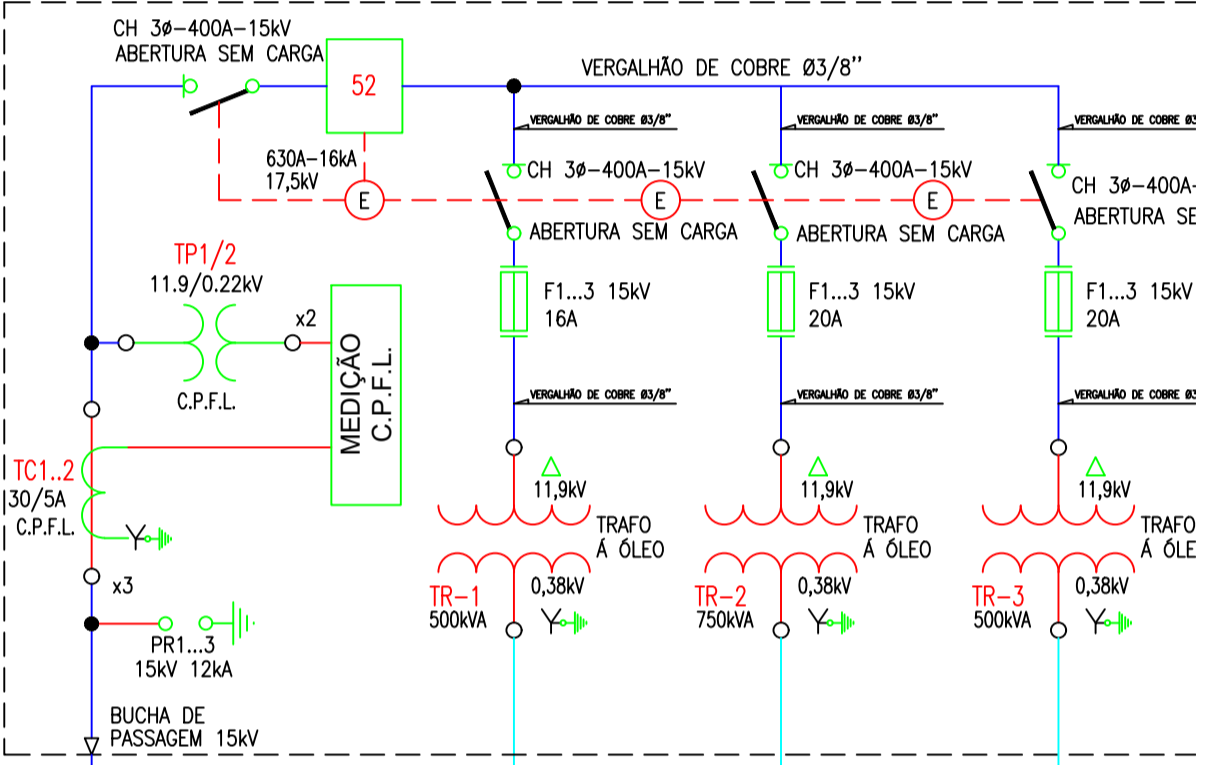


DIAGRAMA UNIFILAR GERAL DE M.T. SUBESTAÇÃO

- LEGENDA**
- 01 - Alça pré-formada de distribuição - condutores de alumínio (Rede da Elektro).
  - 02 - Vergalhão de cobre eletrolítico de seção circular Ø3/8".
  - 03 - Caixa para uso externo painel de comando do disjuntor geral.
  - 04 - Cabo de cobre flexível, seção 10mm<sup>2</sup>, isolamento em XLPE-0,6/1,0kV (aterramento pára-rai).
  - 05 - Cabo de cobre nu, meio duro, #35mm<sup>2</sup> (anel de aterramento/equipamentos).
  - 06 - Cabo de cobre com isolamento em XLPE-0,6/1,0kV (alimentadores/equipamentos).
  - 07 - Conector borne concêntrico a pressão tipo derivação.
  - 08 - Conector derivação, paralelo, formato "H" para condutores CA-CAA e Cobre.
  - 09 - Conector derivação, paralelo, formato "H" para condutores CA-CAA e Cobre.
  - 10 - Arruela para fixação de eletroduto Ø1".
  - 11 - Bucha para fixação de eletroduto Ø1".
  - 12 - Bucha de passagem 15kV em porcelana.
  - 13 - Curva de 90° de PVC ou Kanalex Ø4".
  - 14 - Eletroduto PVC ou Kanalex Ø4".
  - 15 - Curva de 90° de PVC ou Kanalex Ø4".
  - 16 - Luva de PVC 90graus Ø4".
  - 17 - Eletroduto de aço galvanizado, classe pesada Ø1".
  - 18 - Eletroduto de PVC rígido embutido no piso Ø1".
  - 19 - Curva de PVC rígido Ø1".
  - 20 - Extintor de incêndio CO2.
  - 21 - Grade de proteção removível com tela de arame galvanizado nº 12 BWG de malha mínima 5mm e máxima de 13mm e armação de cantoneira de aço de 38x38x4,8mm.
  - 22 - Iluminação interna 100W.
  - 23 - Janela para iluminação tipo veneziana, dimensões 1000x600mm.
  - 24 - Luva de emenda para eletroduto de aço zincado Ø1".
  - 25 - Porta metálica de 1600x2100mm (duas folhas cada uma mede 800x2100mm).
  - 26 - Tela de proteção de arame galvanizado nº12BWG com malha mínima de 5mm e máxima c 13mm.
  - 27 - Seccionador tripolar 400A - 15kV, abertura sem carga.
  - 28 - Disjuntor automático trifásico 15kV, 500MVA disjuntor DV27-U a vácuo 17,5kV 1250A 25kA motorizado 220Vca, caixa na cor cinza RAL 7035 kit on/TP suporte com rodas plataforma de sustentação trafo potencial, relé de proteção PEXTRON URPE 7104T, fonte capacitiva incorporada, NO-BREAK 1200VA, transformador de corrente 150/5A 10B50 e transformador de potencial 500VA-220/127V incorporados.
  - 29 - Para-raios a ôxidos metálicos, sem celerador, com desligador automático e invólucro polimérico, 12kV, 10kA.
  - 30 - Chapa de aço de 500x1600mm para bucha de passagem.
  - 31 - Chapa olhal-alnal.
  - 32 - Parafuso para rosca M16.
  - 33 - Haste para terra, cantoneira "L" em aço galvanizado #3/16".
  - 34 - Haste para terra, cobreada de seção circular 3/8"x2,40m.
  - 35 - Manilha sapatilha.
  - 36 - Olhal para parafuso.
  - 37 - Parafuso de cabeça quadrada M16 x comprimento adequado.
  - 38 - Suporte para instalação de para-raios, uso externo.
  - 39 - Suporte para instalação de transformadores de corrente e de potencial, 15 kV.
  - 40 - Suporte para isolador pedestal em chapa de aço chata Ø3"x3/16"x900mm.
  - 41 - Isolador disco em porcelana ou vidro temperado 15kV.
  - 42 - Isolador tipo pedestal em porcelana 15kV para vergalhão Ø3/8".
  - 43 - Caixa de medição tipo I, MERCADO LIVRE.
  - 44 - Transformador de corrente C.P.F.L.
  - 45 - Transformador de potencial C.P.F.L.
  - 46 - Transformador trifásico de distribuição 500kVA - 11,9kV - 380/220V.
  - 47 - Transformador trifásico de distribuição 750kVA - 11,9kV - 380/220V.
  - 48 - Cabo de cobre nu, meio duro, #50mm<sup>2</sup> (malha de aterramento).
  - 49 - Aparelho para iluminação de emergência com dois faróis LED, cada um contendo 48LEDs, com autonomia de tres horas e fluxo luminoso de 960lumens.
  - 50 - Janela para ventilação tipo veneziana, dimensões 1500x600mm.